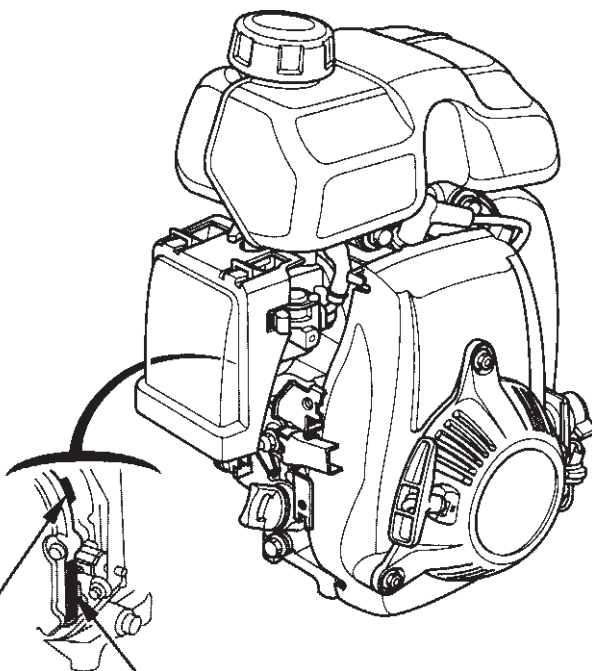


HONDA

GXH50



Модель
двигателя

Серийный номер

Инструкция по эксплуатации

Спасибо за покупку двигателя Honda!

Данная инструкция описывает эксплуатацию и техническое обслуживание двигателя модели GXH50.

В данном руководстве использована новейшая на момент печати информация.

Honda Motor Co., Ltd. оставляет за собой эксклюзивное право вносить любые изменения в инструкцию без предупреждения.

Никакая часть данной инструкции не может быть опубликована без письменного разрешения.

Данная инструкция является неотъемлемой частью комплекта поставки двигателя и должна прилагаться к нему в случае его перепродажи. Обращайте особое внимание на выделенные участки инструкции:

⚠ ПРЕДОСТЕРЕЖЕНИЕ: невыполнение указанных инструкций может привести к серьезной травме или к смерти.

ПРЕДУПРЕЖДЕНИЕ: невыполнение этих инструкций может привести к травме или порче оборудования.

ВНИМАНИЕ: невыполнение этих инструкций может привести к порче оборудования или другого имущества.

ПРИМЕЧАНИЕ: полезная информация.

В случае возникновения вопросов или проблем, связанных с Вашим двигателем, обращайтесь к официальному дилеру фирмы Honda.

⚠ ПРЕДОСТЕРЕЖЕНИЕ
Если Вы будете следовать всем инструкциям, двигатель Honda будет для Вас надежным и безопасным помощником. Прочтите и убедитесь, что поняли Инструкцию по эксплуатации, прежде чем приступить к работе. В противном случае вы рискуете получить травму или испортить двигатель!

1. ИНСТРУКЦИИ ПО ТЕХНИКЕ БЕЗОПАСНОСТИ

ПРЕДОСТЕРЕЖЕНИЕ

Чтобы обеспечить безопасную эксплуатацию двигателя -



Если Вы будете следовать инструкции, двигатель Honda будет для Вас надежным и безопасным помощником. Прочтите и убедитесь, что поняли инструкцию, перед тем как начать работать с двигателем. В противном случае вы рискуете получить травму или испортить двигатель!

- Не запускайте двигатель не закрепив его на используемом оборудовании. Данный двигатель рассчитан на безотказную работу только при закреплении его на соответствующем оборудовании. Перед эксплуатацией двигателя внимательно прочтите данную инструкцию по эксплуатации и инструкцию к используемому оборудованию.
- Всегда осматривайте двигатель (стр. 7), прежде чем завести его.
- Чтобы избежать воспламенения и обеспечить необходимую вентиляцию, располагайте двигатель во время работы не менее, чем за метр от каких либо строений и другого оборудования. Не ставьте легко воспламеняющиеся предметы близко к двигателю.
- Не подпускайте детей и домашних животных близко к двигателю во время его работы, т.к. они могут обжечься о заогретые части двигателя или получить травму.
- Вы должны знать, как быстро отключить двигатель и должны понимать все тонкости управления им. Никогда и никому не позволяйте включать двигатель без подробных инструкций.
- Во время работы двигателя, не располагайте близко от него легко воспламеняющиеся материалы, такие как бензин, спички и т.п.

Инструкции по технике безопасности

⚠ ПРЕДОСТЕРЕЖЕНИЕ

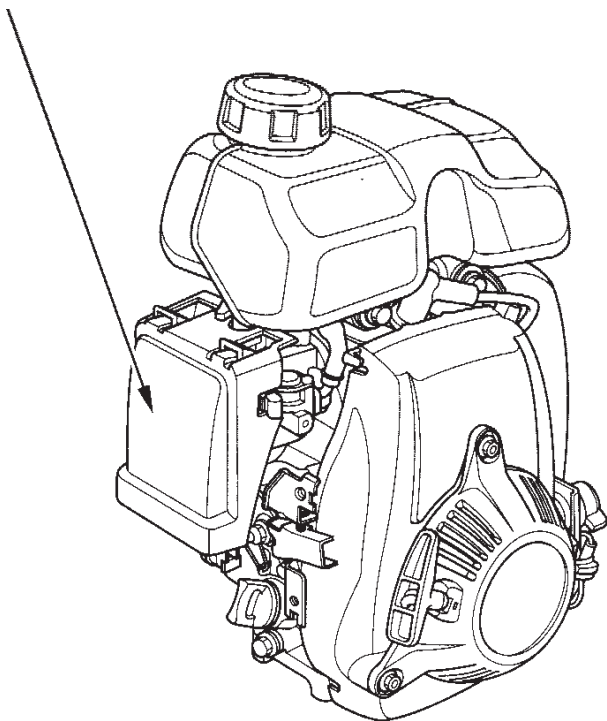
Чтобы обеспечить безопасную эксплуатацию двигателя -

- **Производите заправку двигателя на хорошо проветриваемой территории, предварительно выключив его. Не забывайте, что бензин при определенных условиях легко воспламеняется и взрывоопасен.**
- **Не переполняйте топливный бак. Убедитесь, что крышка бензобака плотно закрыта.**
- **Если часть топлива пролилась, тщательно ее вытрите и дайте нефтяным парам испариться прежде чем заводить двигатель.**
- **Не курите и не допускайте появления искр и пламени там, где вы заправляете двигатель или храните бензин.**
- **Выхлопной газ содержит ядовитую окись углерода. Не вдыхайте выхлопные газы. Никогда не заводите двигатель в закрытом гараже или других замкнутых помещениях.**
- **Располагайте двигатель на хорошо закрепленных горизонтальных поверхностях. Не наклоняйте его более чем на 20 градусов от горизонтали. При большом угле наклона может произойти утечка горючего.**
- **Ничего не ставьте на двигатель, это может привести к возгоранию.**
- **Искроуловитель к данному двигателю поставляется отдельно. В некоторых районах работа с двигателем без этого устройства считается незаконной. Ознакомьтесь с местными правилами прежде чем начать работу.**
- **Во время работы двигателя глушитель сильно разогревается и некоторое время после прекращения работы остается горячим. Не прикасайтесь к глушителю в это время. Чтобы избежать ожогов и риска воспламенения двигателя, дайте ему время остыть, прежде чем перемещать его куда либо.**

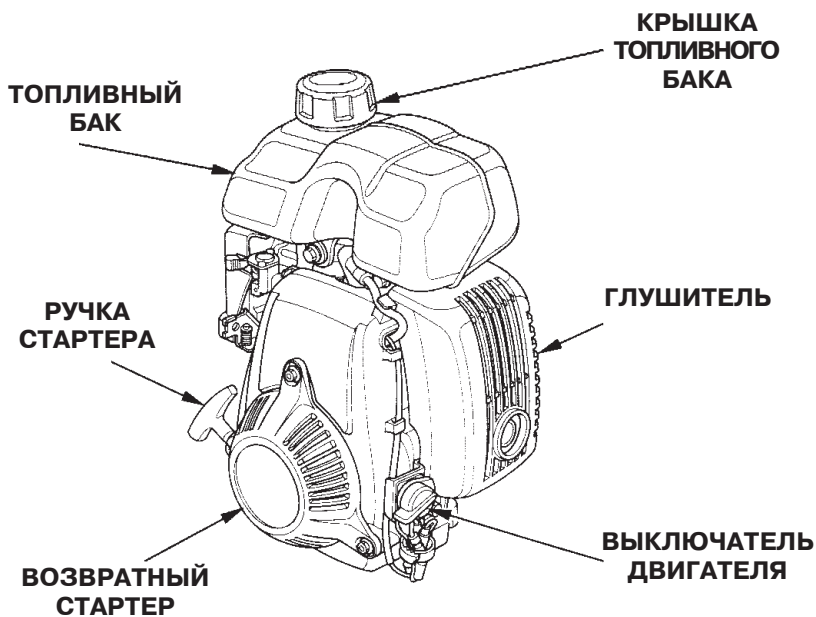
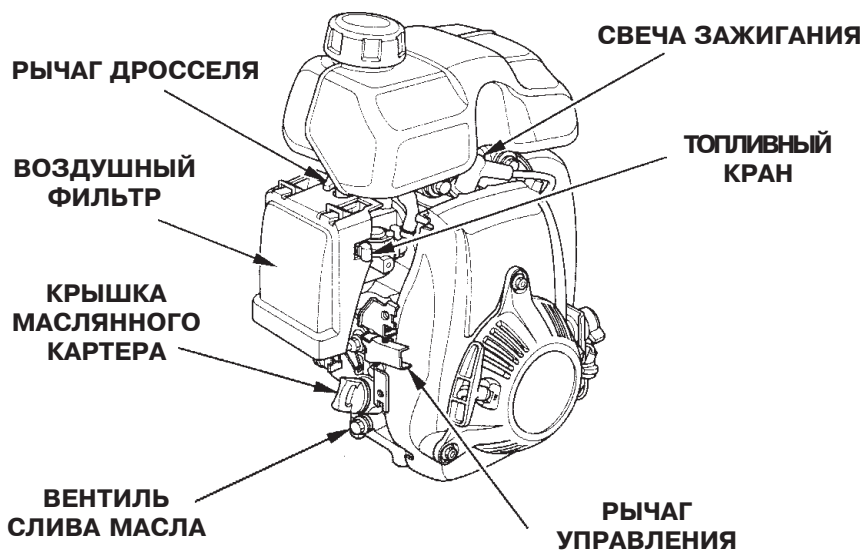
ЗНАЧОК БЕЗОПАСНОСТИ

Данный значок предупреждает о потенциальной опасности, которая может привести к серьезной травме. Обращайте особое внимание на него при работе двигателя.

**ПЕРЕД ЭКСПЛУАТАЦИЕЙ
ПРОЧИТЕ ДАННУЮ
ИНСТРУКЦИЮ**



2. ОСНОВНЫЕ ЧАСТИ



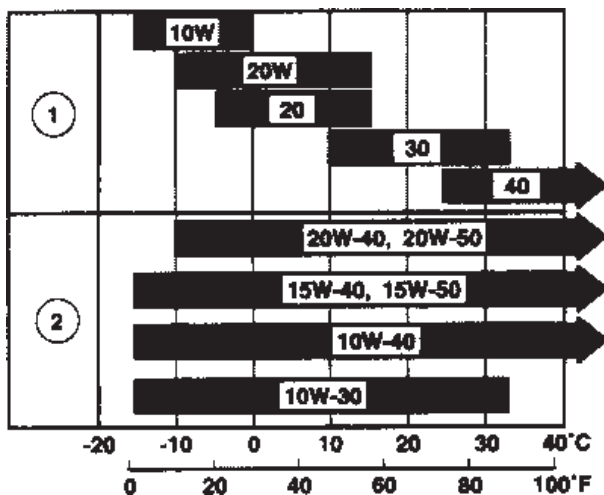
3. ПРЕДВАРИТЕЛЬНАЯ ПРОВЕРКА

1. Уровень масла в двигателе

ПРЕДУПРЕЖДЕНИЕ:

- Недостаточное количество масла в двигателе может привести к серьезному повреждению.
- Осуществляйте проверку двигателя, только когда он выключен и находится на горизонтальной поверхности.

1. Откройте крышку масляного картера и проверьте уровень масла.



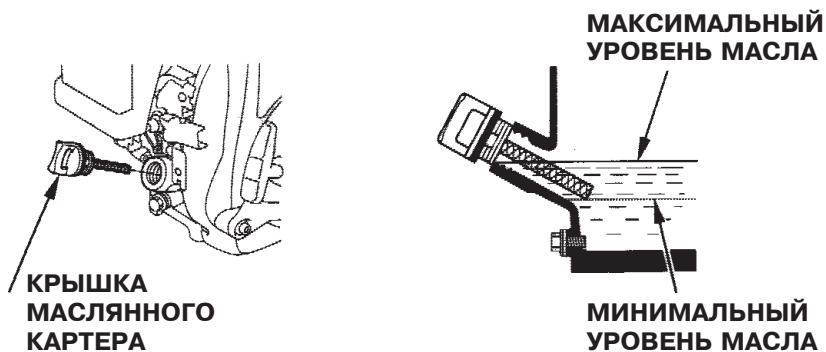
Температура окружающей среды.
1. (SINGLE VISCOSITY)
2. (MULTI VISCOSITY)

2. Если уровень масла низкий, заполните картер рекомендуемым видом масла до края горлышка.

Используйте моторное масло для 4-тактного двигателя или эквивалентное высокоочищенное масло, отвечающее стандартам автомобильной промышленности США по классификациям SG, SF. Класс масла указывается на упаковке. Масло класса SAE 10W-30 рекомендуется для использования при любой температуре. Если Вы хотите использовать масло типа "SINGLE VISCOSITY" (коэффициент вязкости), выберите масло с подходящим коэффициентом вязкости исходя из средней температуры в Вашем районе.

ВНИМАНИЕ:

Использование неочищенного масла или масла для 2-тактного двигателя приведет к уменьшению срока эксплуатации двигателя.



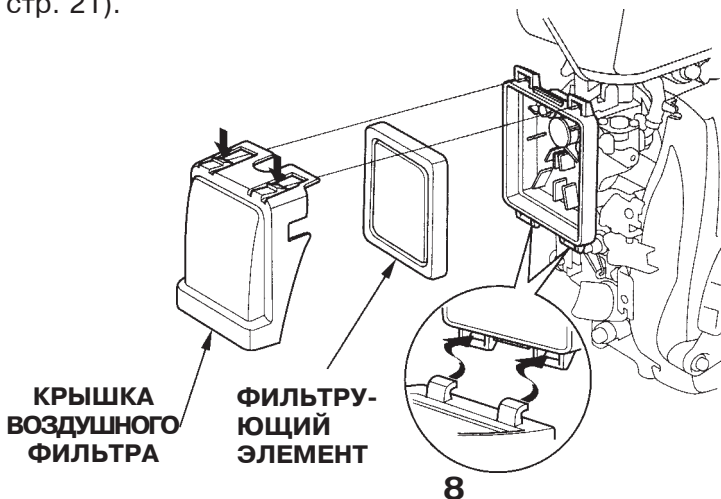
Для данного двигателя рекомендуется рабочий диапазон температур от -15°C до 40°C .

2. Воздушный фильтр

ВНИМАНИЕ:

Никогда не запускайте двигатель без воздухоочистителя. Это приведет к быстрому изнашиванию мотора.

Снимите крышку воздушного фильтра и проверьте сам фильтр на предмет нет ли грязи или повреждений на его детали (см. стр. 21).



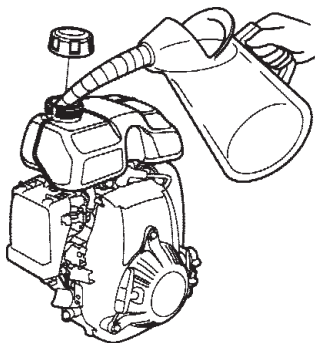
3. Топливо

Используйте автомобильный бензин (предпочтительно неэтилированный или низкоэтилированный бензин, что сводит к минимуму образование нагара в камере сгорания).

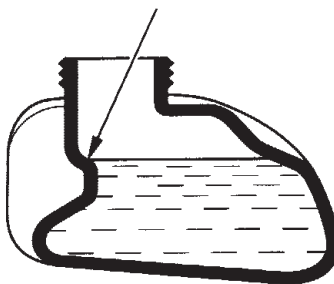
⚠ ПРЕДОСТЕРЕЖЕНИЕ

- Бензин в определенных условиях чрезвычайно пожаро- и взрывоопасен.
 - Заправляйте двигатель только на хорошо проветриваемой территории. Обязательно выключите двигатель перед заправкой. Не курите и не допускайте появления искр и пламени на территории, где Вы заправляете двигатель или храните бензин.
 - Не переполняйте топливный бак (топливо следует наливать не выше верхней отметки). После заправки убедитесь, что крышка бака правильно и плотно закрыта.
 - Будьте внимательны и не проливайте бензин во время заправки. Пролитый бензин или его испарения могут воспламениться. Если бензин все-таки пролился, тщательно его вытрите перед тем, как запустить двигатель.
 - Избегайте длительных или повторяющихся контактов бензина с кожей и вдыхания его испарений.
- ХРАНИТЕ В НЕДОСТУПНОМ ДЛЯ ДЕТЕЙ МЕСТЕ.**

Емкость топливного бака: 0,77 л.



ВЕРХНЯЯ ОТМЕТКА



БЕНЗИН С ДОБАВЛЕНИЕМ СПИРТА

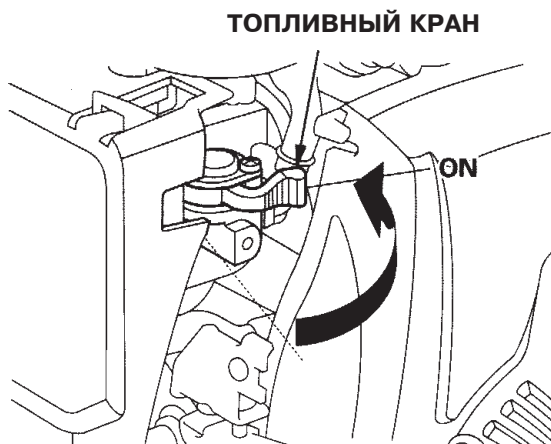
Если Вы решите использовать бензин с добавлением спирта (бензоспирт), убедитесь, что его октановое число не ниже того, которое рекомендовано фирмой Honda. Существует два вида «бензоспирта»: один содержит этанол, другой - метанол. Не используйте бензоспирт, который содержит больше 10% этанола. Не используйте бензин, содержащий метанол (метил или древесный спирт), если в нем одновременно не содержится косолвентов или ингибиторов коррозии для метанола. Никогда не используйте бензин, содержащий более 5% метанола, даже если в нем содержатся ингибиторы коррозии и косолвенты.

ВНИМАНИЕ:

- Гарантия не распространяется на повреждения топливной системы и проблемы в работе двигателя, причиной которых стало использование бензина с добавлением спирта. Фирма Honda не может рекомендовать использование топлива, содержащего метанол, т. к. в настоящее время нет достаточных доказательств того, что это топливо подходит к данному двигателю.
- Прежде чем покупать бензин, выясните, содержит ли он спирт, и если ответ будет положительным, выясните, какой спирт и какой его процент содержится в бензине. Если в процессе использования спиртосодержащего бензина Вы заметите какие-либо недостатки в работе двигателя, перейдите на другой тип бензина, который точно не содержит спирта.

4. ЗАПУСК ДВИГАТЕЛЯ

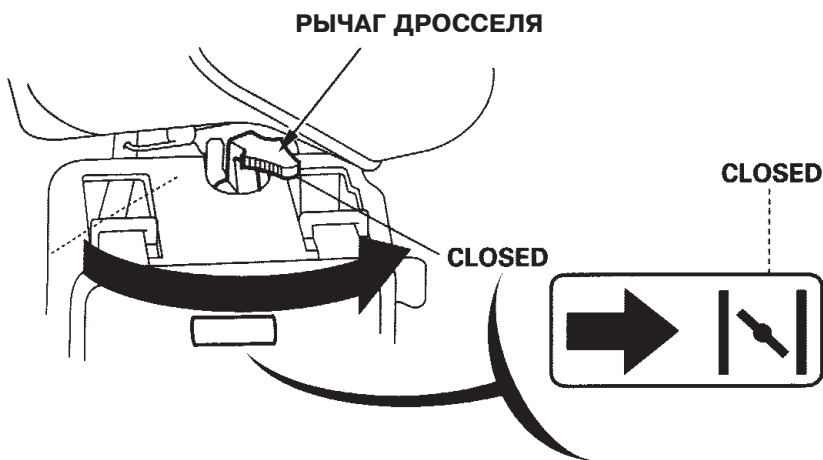
1. Откройте топливный кран (переведите его в положение ON).



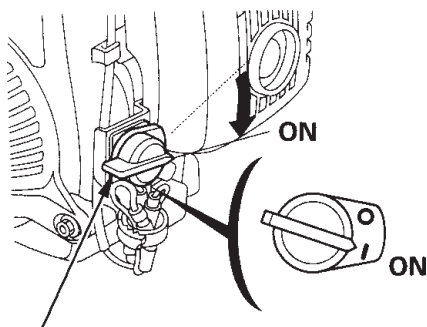
2. Закройте дроссельную заслонку (потяните рычаг дросселя в положение «CLOSED» (закрыто)).

ПРИМЕЧАНИЕ:

Не закрывайте дроссельную заслонку, если двигатель теплый или температура окружающей среды высока.



3. Переведите выключатель двигателя в положение «ON» (включено).



**ВЫКЛЮЧАТЕЛЬ
ДВИГАТЕЛЯ**

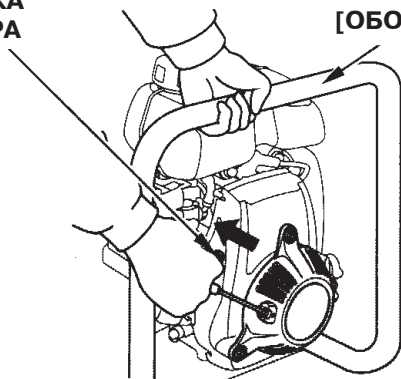
4. Легко тяните рукоятку стартера до тех пор, пока не почувствуете сопротивление, затем резко дерните ее на себя, при этом придерживая конструкцию оборудования.

ПРЕДУПРЕЖДЕНИЕ:

Не опускайте резко рукоятку стартера назад. Аккуратно возвратите ее в прежнюю позицию, чтобы избежать повреждения стартера.

**РУКОЯТКА
СТАРТЕРА**

[ОБОРУДОВАНИЕ]



● Работа двигателя в высокогорных районах

В высокогорных районах, горючее в карбюраторе чрезмерно обогащено воздухом. Работа двигателя затруднится, а расход горючего увеличится.

Этих недостатков в работе двигателя можно избежать, используя модифицированный карбюратор. Если Вы используете двигатель в районах с высотой над уровнем моря свыше 1830м, обратитесь за этими моделями к региональному дилеру фирмы Honda.

Даже при использовании модифицированного карбюратора, количество лошадиных сил двигателя уменьшается приблизительно на 3,5% при увеличении высоты над уровнем моря на каждые 300 м. Эффект воздействия высоты на мощность двигателя будет гораздо ощутимее, если Вы не будете использовать модифицированный карбюратор.

ВНИМАНИЕ:

Включение двигателя на высотах ниже той, что предусмотрена для модифицированного карбюратора, может привести к уменьшению мощности, перегреву и серьезному повреждению двигателя, что является следствием низкого обогащения горючего воздухом.

Датчик уровня масла (если модель оборудована)

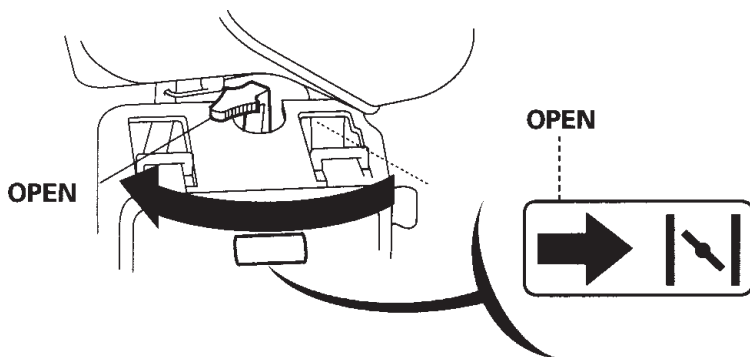
Датчик уровня масла предназначен для предотвращения поломки двигателя в случае недостаточного уровня масла в картере. В момент когда уровень масла в картере оказывается на вблизи критического уровня данная система автоматически срабатывает и останавливает двигатель (при этом выключатель двигателя по-прежнему остается в положении «ON» (включено)).

ПРЕДУПРЕЖДЕНИЕ:

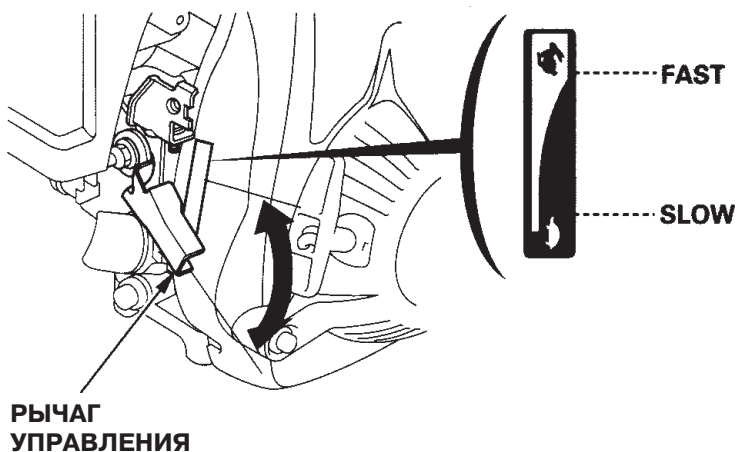
Если двигатель внезапно остановился, то в первую очередь проверьте уровень масла (см. стр. 7), а затем уже ищите другие возможные неисправности.

5. РАБОТА ДВИГАТЕЛЯ

1. Если дроссельная заслонка закрыта (рычаг дросселя находится в положении «CLOSED» (закрыто)), то как только двигатель достаточно прогреется, медленно откройте ее, потянув рычаг в положение «OPEN» (открыто).



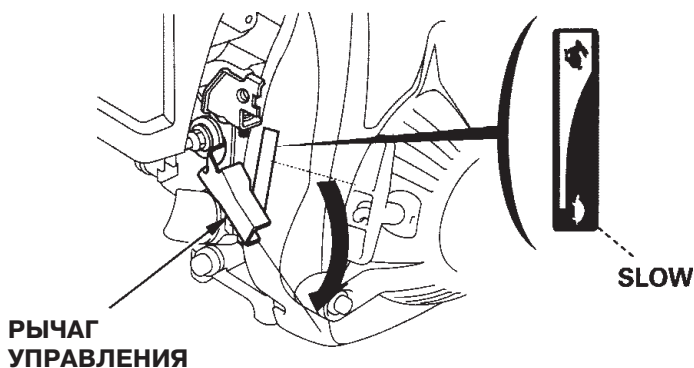
2. Переведите рычаг управления в положение, соответствующее желаемому количеству оборотов.



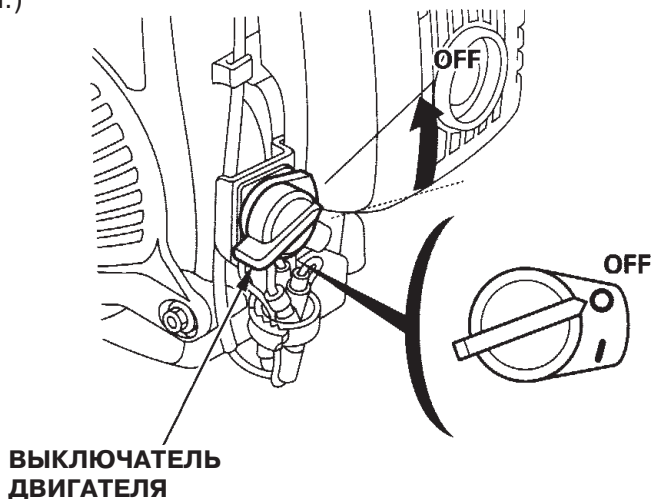
6 ОСТАНОВКА ДВИГАТЕЛЯ

При необходимости быстрой остановки двигателя переведите выключатель двигателя в положение «OFF» (выкл.). При обычной эксплуатации придерживайтесь следующей процедуры остановки двигателя:

1. Переведите рычаг управления в положение «SLOW» (медленно).

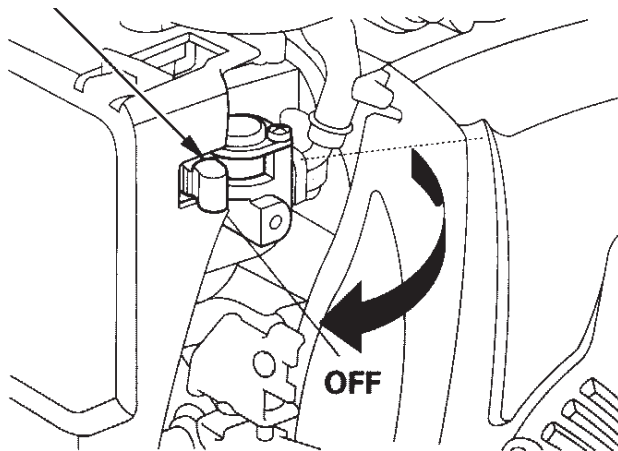


2. Переведите выключатель двигателя в положение «OFF» (выкл.)



3. Закройте топливный кран (переведите его в положение OFF).

ТОПЛИВНЫЙ КРАН



7. ТЕХНИЧЕСКОЕ ОБСЛУЖИВАНИЕ

ПРЕДОСТЕРЕЖЕНИЕ

- **Заглушите двигатель, прежде чем проводить какой-либо ремонт.**
- **Чтобы предотвратить случайное включение двигателя, отсоедините колпаки свечей зажигания.**
- **Если владелец двигателя не имеет необходимых инструментов и данных и не чувствует себя достаточно квалифицированным, технический сервис двигателя должен быть поручен официальному дилеру фирмы Honda.**

ПРЕДУПРЕЖДЕНИЕ:

Используйте только фирменные запасные части производства фирмы Honda или их эквиваленты. Использование запасных частей более низкого качества может привести к поломке двигателя.

Если Вы хотите добиться высокого уровня работы двигателя, важно периодически проводить его осмотр и регулировку. Регулярный техосмотр будет способствовать также увеличению срока эксплуатации двигателя. В таблице приводятся необходимые интервалы между осмотрами и тип технического обслуживания.

Таблица технического обслуживания

ВРЕМЯ ОСМОТРА. Сервис должен проводиться в указанный интервал времени.		Перед каждым запуском	Первый месяц или через 10 часов	Каждый сезон или через 25 часов	Каждый сезон или через 50 часов	Каждые 100 часов	Каждые 200 часов
ДЕТАЛЬ ДВИГАТЕЛЯ							
Масло	Проверьте уровень	*					
	Замена		*		* (2)		
Воздушный фильтр	Проверка	*					
	Чистка			* (1)			
Свеча зажигания	Проверка –					*	
	Чистка						
Искроуловитель (доп. запчасть)	Чистка					*	
Клапанный зазор	Проверка – Регулировка						* (3)
Топливный бак	Чистка					* (3)	
Топливный фильтр	Чистка					* (3)	
Топливопровод	Проверка	Каждые 2 года (Замена в случае необходимости) (3)					

ВНИМАНИЕ:

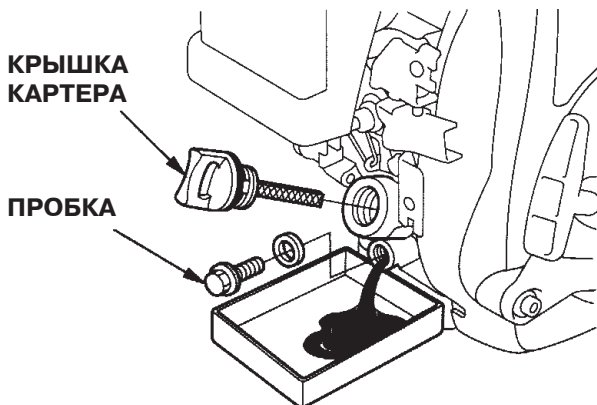
- (1) Осматривайте чаще, если используете двигатель в пыльных районах.
- (2) При использовании двигателя в режиме сильной нагрузки или при высокой окружающей температуре производите смену масла каждые 25 часов.
- (3) Если владелец двигателя не имеет необходимых инструментов и данных и не чувствует себя достаточно квалифицированным, технический сервис этих частей двигателя должен быть поручен официальному дилеру фирмы Honda.

1. Смена масла

Сливайте масло из двигателя, пока он не остыл.

1. Выверните крышку масляного картера и пробку, и слейте масло.
2. Вновь установите пробку и тщательно ее затяните.
3. Наполните картер рекомендуемым видом масла (см. стр. 7) и проверьте уровень масла.
4. Установите обратно крышку картера.

ОБЪЕМ МАСЛА В ДВИГАТЕЛЕ: 0.25 л



После контакта с использованным маслом тщательно вымойте руки с мылом.

ПРИМЕЧАНИЕ:

Пожалуйста, избавляйтесь от использованного масла таким образом, чтобы это не наносило вреда окружающей среде. Мы советуем Вам отвозить его в закрытом контейнере в местный пункт переработки. Не бросайте его в мусорный бак и не выливайте на землю.

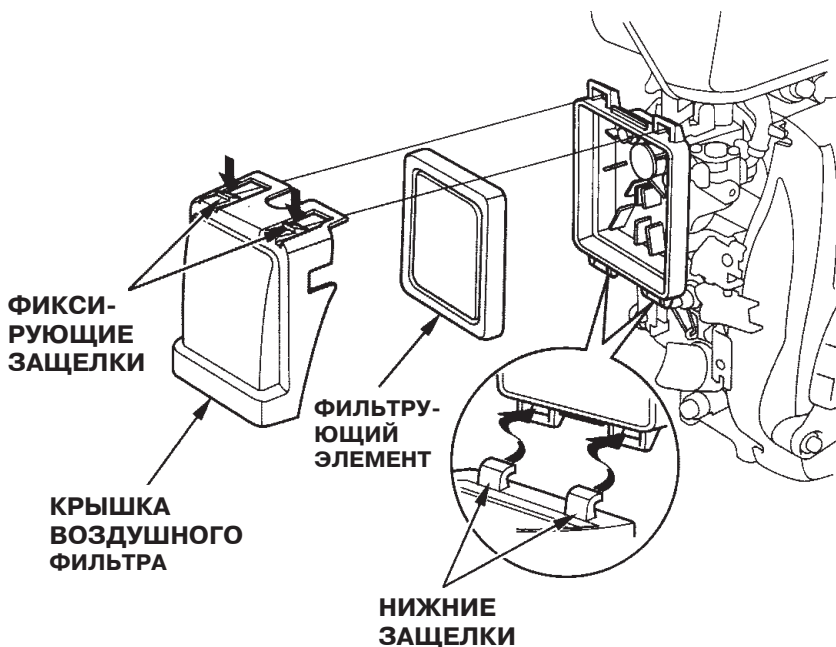
2. Техническое обслуживание воздушного фильтра

Загрязненный фильтр затруднит приток воздуха в карбюратор. Во избежание неисправностей в работе карбюратора, регулярно чистите фильтр. Делайте это чаще, если двигатель работает на пыльных территориях.

ПРЕДУПРЕЖДЕНИЕ:

Никогда не включайте двигатель без вентилятора. Это приведет к быстрому изнашиванию двигателя.

1. Снимите крышку воздушного фильтра, нажав на фиксирующие защелки на крышке фильтра - две верхние фиксирующие защелки и две нижние защелки.



2. Снимите фильтрующий элемент.
3. Промойте фильтрующий элемент в невоспламеняющемся растворе и затем тщательно высушите.
4. Пропитайте фильтрующий элемент в чистом моторном масле и затем удалите с него избыток масла.
5. Установите на место фильтрующий элемент.
6. Установите на место крышку воздушного фильтра, вставив на места сначала нижние защелки и затем верхние фиксирующие защелки.

3. Техническое обслуживание свечей зажигания.

Рекомендуемые свечи:

C5HSB (NGK), CR5HSB (NGK)
U16FS-UB (DENSO), U16FSR-UB (DENSO)

ПРЕДУПРЕЖДЕНИЕ:

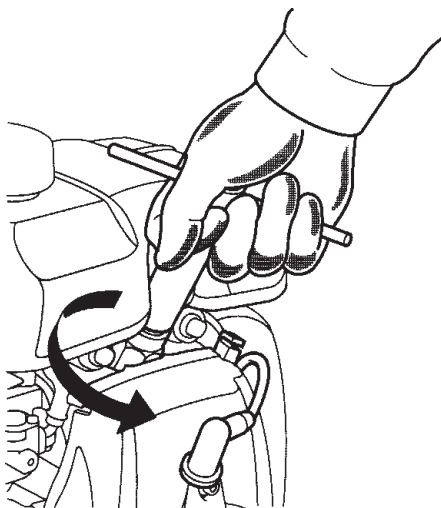
Никогда не используйте свечи другого теплового режима.

Чтобы двигатель работал нормально, свеча должна быть установлена с правильным зазором и на ней не должно быть налета.

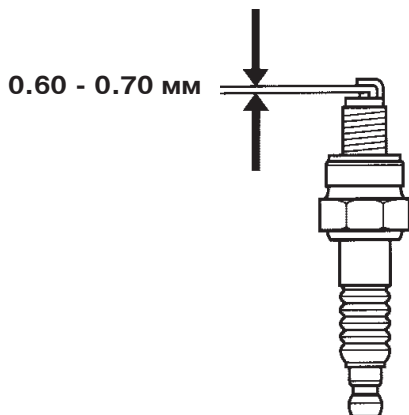
1. Снимите наконечник высоковольтного провода со свечи и выверните ее с помощью свечного ключа.

⚠ ПРЕДОСТЕРЕЖЕНИЕ

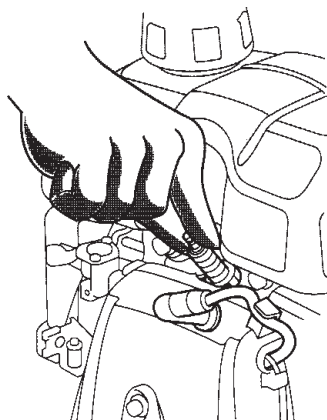
Во время работы двигателя, глушитель сильно разогревается. Будьте внимательны и не прикасайтесь к нему, пока он не остынет.



2. Осмотрите свечу. Выбросите свечу, если она выглядит изношенной или если изоляция треснула или крошится. В случае, если свечу еще можно использовать, почистите ее щеткой.
3. Измерьте зазор свечи щупом для измерения зазоров. Отрегулируйте расстояние, сгибая боковой электрод. Зазор должен быть:
0.60 - 0.70 мм



4. Проверьте, чтобы шайба свечи был в хорошем состоянии и ввинтите свечу рукой так, чтобы избежать перекоса резьбы.
5. Затяните свечу ключом, чтобы сжать шайбу.



ПРИМЕЧАНИЕ:

Когда Вы устанавливаете новую свечу, для прижатия шайбы затяните ее еще на 1/2 оборота. Если вы устанавливаете свечу, которой вы пользовались ранее, затяните на 1/8-1/4 оборота.

ПРЕДУПРЕЖДЕНИЕ:

Свеча должна быть тщательно установлена и прижата. Недостаточно прижатая свеча может очень сильно разогреться и повредить двигатель.

4. Техническое обслуживание искроуловителя (устанавливается по заказу)

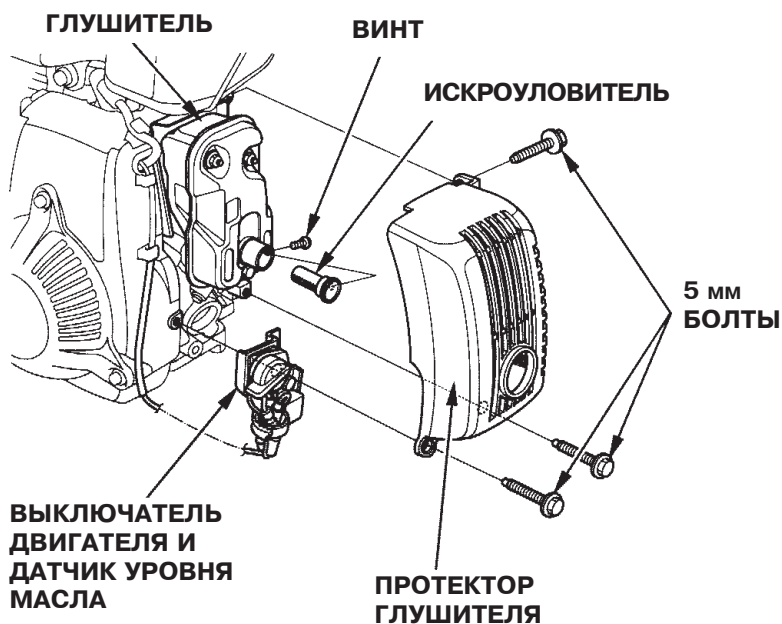
⚠ ПРЕДОСТЕРЕЖЕНИЕ:

Если двигатель только что закончил работать, глушитель будет очень горячим. Дайте ему остыть, прежде чем начинать какие-либо работы.

ПРЕДУПРЕЖДЕНИЕ:

Для сохранения эффективности работы искроуловитель должен проходить техосмотр каждые 100 часов.

1. Снимите протектор глушителя отвернув три 5 мм болта.
2. Снимите искроуловитель с глушителя, отвернув два винта.
(Будьте осторожны, не повредите проволочную сеточку.)



3. С помощью щетки удалите отложения сажи с сетчатого фильтра искроуловителя.

ПРЕДУПРЕЖДЕНИЕ:

Будьте внимательны, не повредите сетчатый фильтр.



ПРИМЕЧАНИЕ:

Искроуловитель не должен быть сломан, и на нем не должно быть дырочек. Замените его, если возникнет необходимость.

4. Соберите искроуловитель и глушитель в обратном порядке.

8. ХРАНЕНИЕ И ТРАНСПОРТИРОВКА

⚠ ПРЕДОСТЕРЕЖЕНИЕ

Когда Вы перевозите двигатель, чтобы избежать утечки горючего, закройте топливный кран и держите двигатель в горизонтальном положении. Пары бензина или вытекшее топливо могут воспламениться.

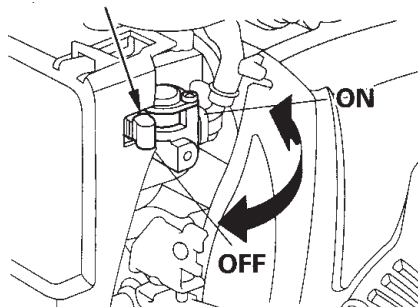
Прежде чем поставить двигатель на хранение:

1. Убедитесь, что помещение, где вы его храните, не было чрезмерно влажным и пыльным.
2. Слейте топливо из топливного бака и карбюратора в специальный контейнер:
 - A. Опорожните топливный бак в специальный контейнер, используя отдельно приобретаемый дюкер.

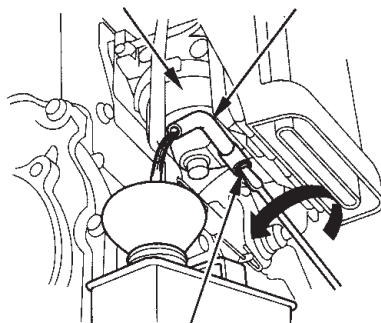
Если карбюратор оснащен сливным шлангом и винтом:

- B. Откройте топливный кран (положение «ON») и ослабьте сливной винт.
- C. После окончания слива, затяните сливной винт и закройте топливный кран (положение «OFF»).

ТОПЛИВНЫЙ КРАН



КАРБЮРАТОР СЛИВНОЙ ШЛАНГ



СЛИВНОЙ ВИНТ

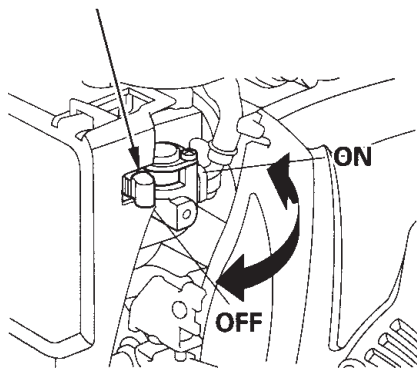
⚠ ПРЕДОСТЕРЕЖЕНИЕ

При определенных условиях бензин чрезвычайно пожаро и взрывоопасен. Не курите и не допускайте появления искр и пламени на рабочей территории.

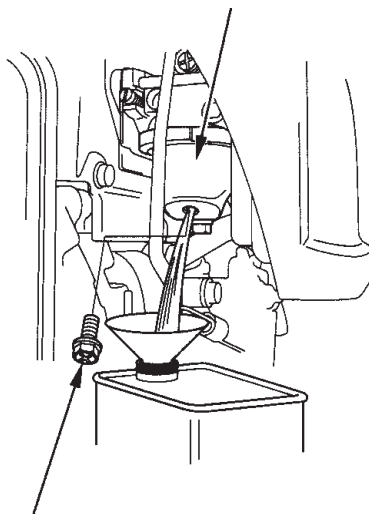
Если карбюратор оснащен сливным болтом:

- В. Откройте топливный кран (положение «ON») и удалите сливной болт.
- С. После окончания слива, заверните на место сливной болт и закройте топливный кран (положение «OFF»).

ТОПЛИВНЫЙ КРАН



КАРБЮРАТОР

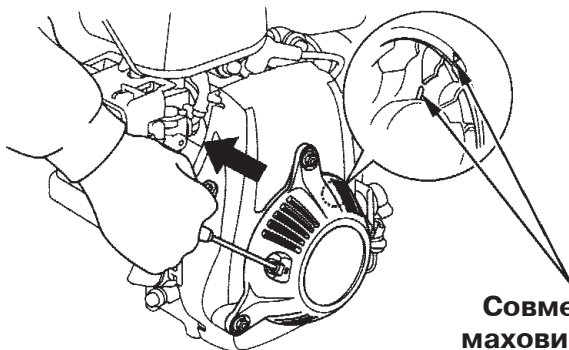


СЛИВНОЙ БОЛТ

⚠ ПРЕДОСТЕРЕЖЕНИЕ

При определенных условиях бензин чрезвычайно пожаро и взрывоопасен. Не курите и не допускайте появления искр и пламени на рабочей территории.

3. Смените машинное масло (см. стр. 20).
4. Медленно потяните ремень стартера, пока не почувствуете сопротивление и канавка на маховике не совместится со специальной меткой на крышке вентилятора. При этом клапаны закроются, и это поможет защитить двигатель от пыли и коррозии. Аккуратно отпустите ремень стартера.



Совместите канавку на маховике со специальной меткой на крышке вентилятора

5. Накройте двигатель и храните его в горизонтальном положении в сухом, непыльном помещении.

9. ВОЗМОЖНЫЕ НЕИСПРАВНОСТИ

Если двигатель не заводится, проверьте:

1. Проверьте, находится ли выключатель двигателя в положении «ON» (включено)?
2. Достаточно ли масла в двигателе?
3. Включен ли топливный клапан (положение «ON»)?
4. Есть ли горючее в топливном баке?
5. Поступает ли бензин в карбюратор?

Если карбюратор оснащен сливными шлангом и винтом:

Чтобы это проверить, ослабьте сливной винт при включенном топливном клапане (положение «ON») (см. стр. 27).

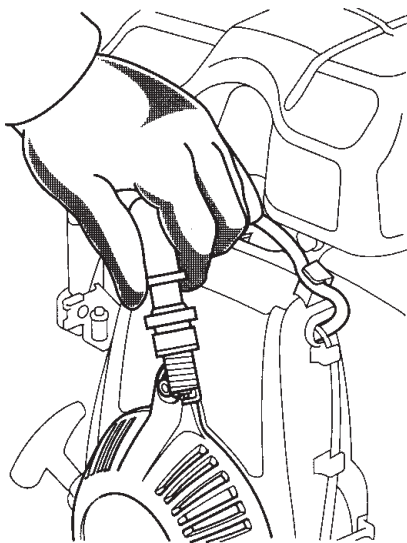
Если карбюратор оснащен сливным болтом:

Чтобы это проверить, удалите сливной болт при включенном топливном клапане (положение «ON») (см. стр. 28).

ПРЕДОСТЕРЕЖЕНИЕ

Если произошла утечка бензина, убедитесь, что рабочая территория сухая, прежде, чем тестировать свечи или заводить двигатель. Пролитое горючее или его пары могут воспламениться.

6. Есть ли искра в свече зажигания?
 - a. Снимите колпак со свечи. Уберите всю грязь вокруг свечи, затем выверните свечу.
 - b. Установите свечу в колпак.
 - c. Заземлив боковой электрод об любую часть двигателя, потяните шнур стартера, чтобы увидеть, появятся ли искры между электродами свечи.



- d. Если искры нет, замените свечу.
Если все нормально, установите свечу обратно и попытайтесь вновь завести двигатель в соответствии с инструкциями.
7. Если двигатель все-таки не заводится, отвезите его к официальному дилеру фирмы Honda.

10. ТЕХНИЧЕСКИЕ ХАРАКТЕРИСТИКИ

Модель двигателя	GXH50	
Класс оборудования	GCAL	
Габаритные размеры	Длина	225 мм
	Ширина	274 мм
	Высота	353 мм
Сухая масса	5,5 кг	

Двигатель

Тип двигателя	4-тактный, одноцилиндровый двигатель, с верхним расположением кулачков
Рабочий объем	49 см ³
Диаметр цилиндра x ход поршня	41,8 x 36,0 мм
Максимальная мощность	1,6 кВт / 7000 об./мин.
Макс. вращающий момент	2,7 Н*м / 4500 об./мин.
Расход топлива	0,91 л /h / 7000 об./мин.
Система охлаждения	Воздушная, с принудительной циркуляцией воздуха
Система зажигания	Транзисторное магнето
Направления вращения коленвала	Против часовой стрелки
Емкость топливного бака	0,77 л
Емкость масляного бачка	0,25 л
Масло	SF или SG; SAE 10W-30
Свечи	NGK: C5HSB, CR5HSB DENSO: U16FS-UB, U16FSR-UB

ЗАМЕЧАНИЕ:

Каждая модель двигателя имеет свои характеристики и они могут быть изменены без предупреждения.